

分动箱类型

KRD.14

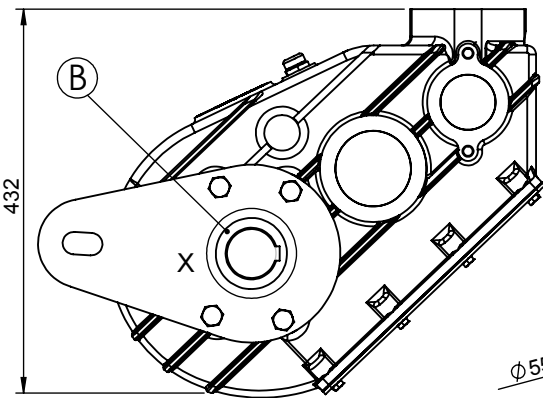
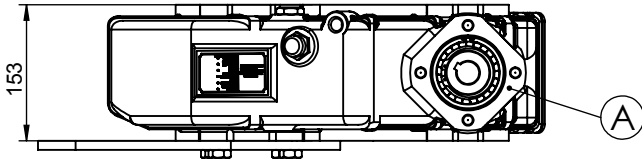
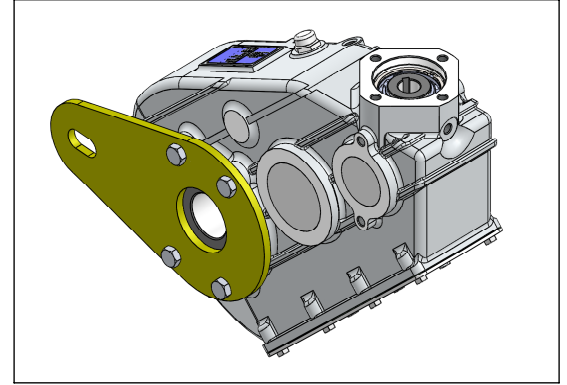
申请类型

水平或垂直使用

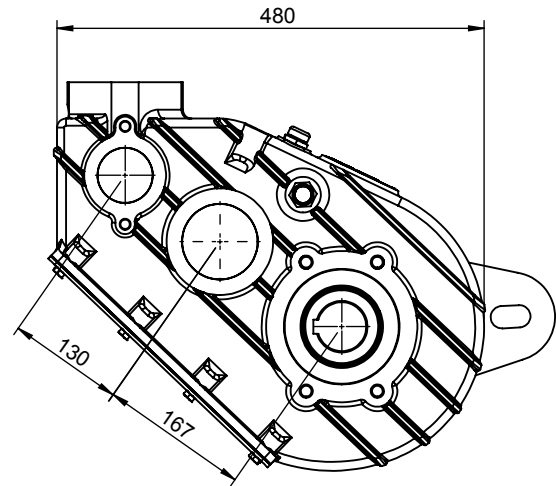
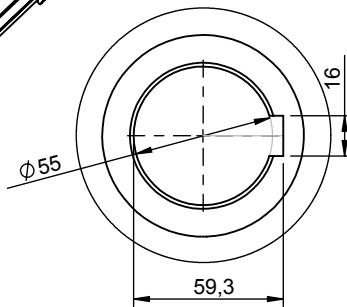
分动箱类型

3轴RPM增速箱/减速箱

产品示意图



X详情



组件详情

A: 液压马达输入 (OMR 250)
B: 输出

组件详情

最大功率	最大扭矩		速比	安装类型	
	kW	Nm		kgm	断轴
65	618	63	65/1	45 kg	旋向
					与输入方向相反